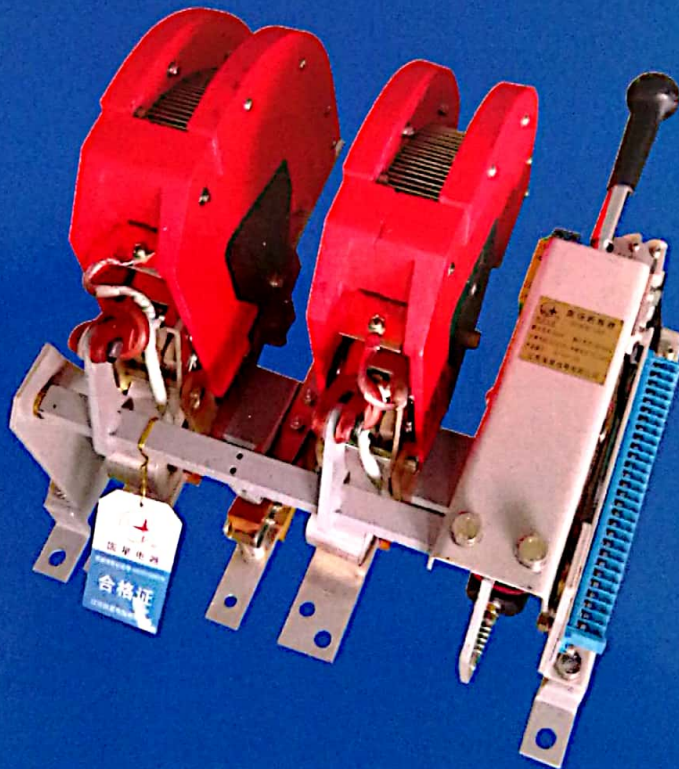




国星电器

2018

GXW2M



磁场断路器

江苏国星电器有限公司
Jiangsu Guoxing Electric Limited Company



扫描全能王 创建

公司简介

江苏国星电器有限公司是高新技术企业（证号：0732004B4546）国家定点生产“国星”牌低压电器元件的专业公司，主要生产GXW45(DW45)、GXW50(DW50)、GXW2(DW15HH)系列智能型万能式断路器；GXDK2智能型低压真空断路器；GXW1(DW16)系列万能式断路器及由其派生的GXW1R.D矿用断路器；GXW1YM、GXW2M自动灭磁开关荣获国家发明专利、实用新型专利，DW15、DW15C及DWX15系列万能式断路器；FZRN21-12户内高压负荷开关及熔断器组合电器；GXW2系列塑料外壳式断路器及GXM1L、GXM1LC漏电断路器及漏电智能型断路器；HD17(X)系列刀形隔离器；HS17(X)系列刀形转换隔离器。

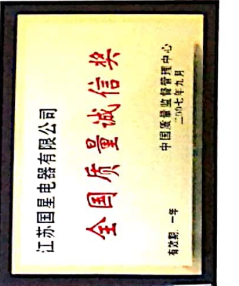
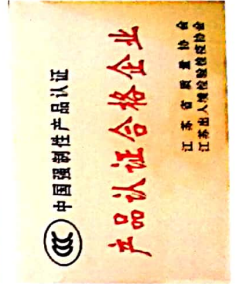
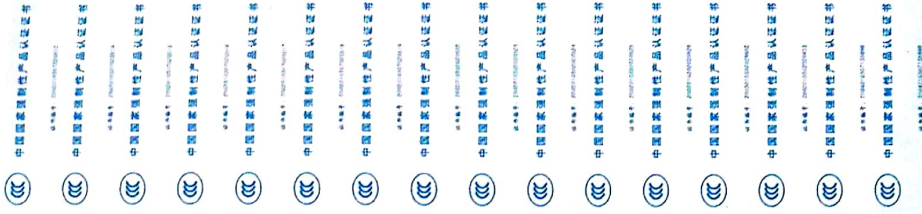
在生产电器元件的基础上，我公司相继开发了高低压电器成套开关设备、其中闭开关设备；YBWW1系列无飞弧智能型组合(箱)式预装变电站；KYN61-40.5交流金属封闭开关设备；KYN28-12铠装移开中置式交流金属封闭开关柜；XGN15-12六氟化硫环网柜；XGN2-12固定式高压环网柜；GCS、GCK、GBD、GGD低压开关柜；防腐、防爆动力箱、配电箱、检修箱；各种非标动力箱、控制屏，产品均获CCC认证，并引进英国技术开发防腐型GCF-2500低压抽屉式柜，国内首创。

同时成功研发制造了新一代功率型LED路灯、防爆工矿用灯、隧道灯、庭院灯、草坪灯等各种系列灯具，具有高效节能、使用寿命长、反应灵敏、可控性强、智能等特点并与太阳能结合实用，在LED封装技术也取得突破性的成功，完美地解决了导热问题，有效提高了封装的亮度，遏制了光衰问题，博得科技专家、节能部门的赞同，赢得顾客的青睐。

公司建立了完善的质量保证体系，并通过ISO9001:2015认证。

公司技术力量雄厚，设计手段先进，重视技改投入，并与上海电器科学研究所等单位建立了良好的合作关系。将以良好的技术素质，先进的加工、检测设备(进口数控机床)及现代化的管理手段、过硬的产品质量奉献给顾客。

热忱欢迎海内外
新老朋友惠顾、指导



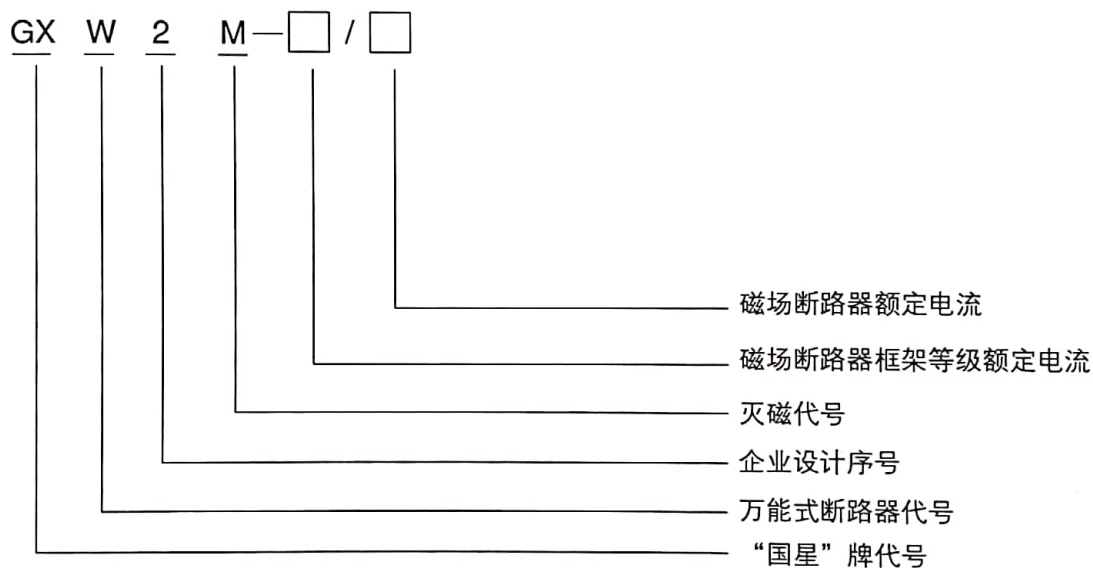
扫描全能王 创建



1 用途及适用范围

GXW2M-1000、2000系列磁场断路器是我公司集国内外多种磁场断路器之优点最新开发研制的。它具有承载能力强、开关断口弧压高、分断速度快等优点，可广泛应用于直流发电机、水轮及汽轮发电机的励磁回路，作为发电机定子回路内部或外部发生短路等故障时，直接切除励磁回路，实现快速灭磁和防止转子过电压的重要保护装置。同时也可用来承载和分断发电机空载、负载或强励等工况下的磁场回路或用作地铁、轻轨、电力机车等直流电机的承载与分断。

2 型号含义



3 技术数据与性能

3.1

型号	GXW2M-1000A				GXW2M-2000A		
额定电流	400A	630A	800A	1000A	1250A	1600A	2000A
额定电压	1000V						
强励分断电压	1000V						
强励分断电流	3000A				5000A		
断口弧压	2500V				3000A		
常闭触头额定电流	400A		630A				
工频耐压	5000V						
机械寿命	>10000次						
电寿命	1000次						
控制电路电压	DC220V				DC110V		
短时合闸功率	≤2KW						
固有合闸时间	≤80ms						
固有分闸时间	≤50ms						



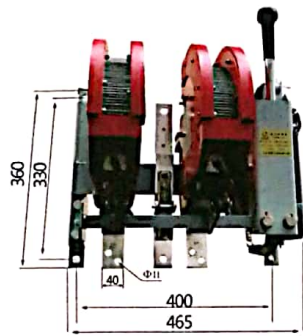


3.2 永磁操作机构额定电压为DC110V、DC220V，

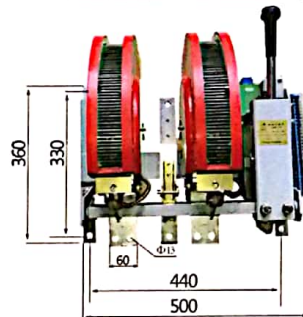
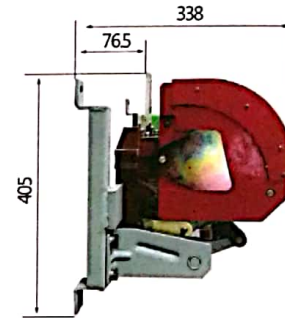
永磁机构合闸应能在额定电压的85~110%范围内正常工作,70~110%范围内正常分闸。操作频率为60次/h。

4 外形、安装尺寸及控制回路接线图

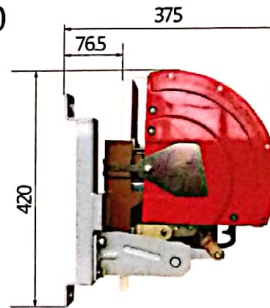
4.1外形及安装尺寸如图



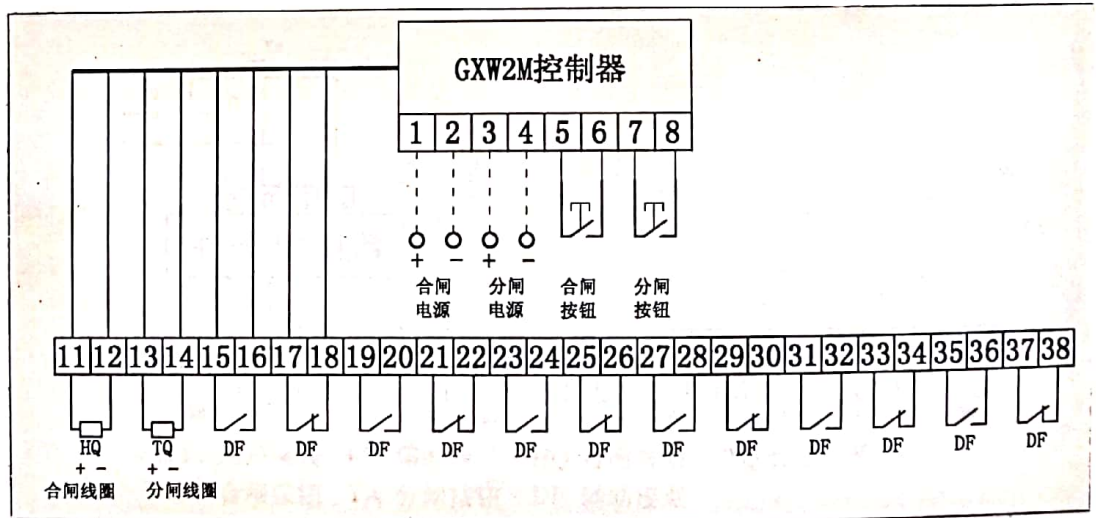
GXW2M-1000



GXW2M-2000



4.2控制回路接线图



5 GXW2M系列磁场断路器结构、控制原理及特点

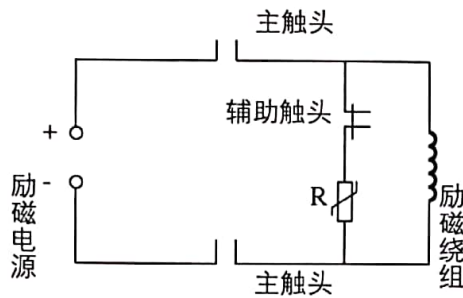
5.1工作原理

励磁回路电气接线原理图如下。磁场断路器是由两组常开主触头及一个可与灭磁电阻相串联的常闭辅助触头组成。两个主触头分别串接在励磁回路的正极和负极之间。发电机正常运行时，主触头是闭合的，辅助触头是常开的，当磁场断路器跳闸时，其遵循的原则是辅助触头先闭合、主触头后打开，确保磁场电流能全部转移到非线性灭磁电阻回路上，达到快速灭磁的目的。





主电路电气原理图



5.2操作控制系统

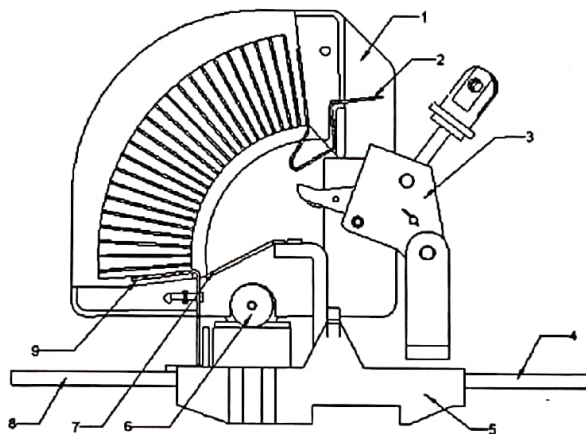
采用最新永磁专利技术研制的操作机构，具有磁性稳定、可靠性高、能耗低等特点，利用电子电路大大减小了电源功率。

注意：在用整流电源试验时，请保证调压器功率在10KVA左右，否则可能会损坏电子器件。

5.3触头系统

主触头采用多支路并联方式，可以改善触点接触面积及减少触头间的电动斥力，触点材料采用银合金，其接触电阻小，抗熔焊性好。其结构如下。

- 1、灭弧室
- 2、弧角
- 3、动触头
- 4、下母线
- 5、基座
- 6、永久磁极
- 7、引弧片
- 8、上母线
- 9、弧角



5.4灭弧系统

由高强度耐弧材料压制成的灭弧室采用磁吹原理、栅片灭弧的方式，由永久磁钢产生的灭弧磁场的吹弧能力，不随磁场电流的大小而改变，灭弧磁场具有方向性，**电流方向必须按母排上的“+”“-”示意接线，当接线不正确时将发生故障，甚至烧毁断路器。**用新型材料—高能PTC和ZnO组件限制电场强度的方法，使直流电感性负载在开关开断过程中产生的电弧在灭弧罩栅片间能均匀地限制在一定的电场强度下，达到较好的灭弧效果。并取得了发明专利（ZL 2007 20043251.3）

该灭弧室具有体积小、灭弧容量大、可靠性高、工作寿命长、便于维护等特点。

5.5辅助接点的性能

辅助接点的约定发热电流为6A，额定工作电压AC380（400）V，DC220V。

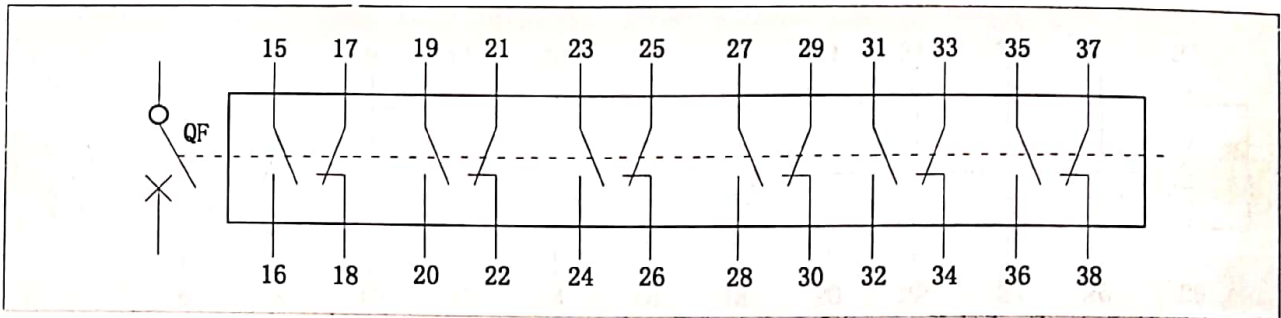
5.5.1辅助接点形式：六常开六常闭。

5.5.2辅助接点的使用类别为AC-15或DC-13，额定控制容量 P_e ：为交流300VA；直流为60W。





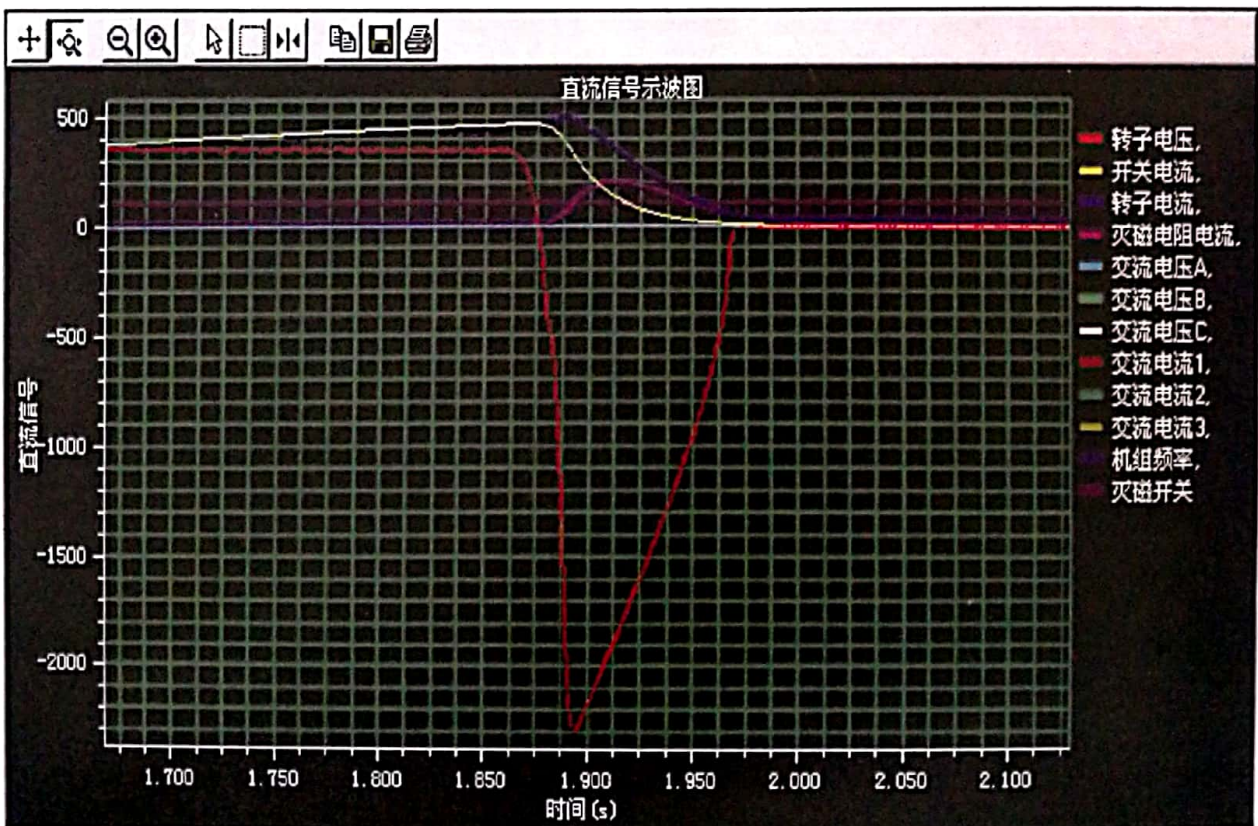
5.6辅助接点端子引出线如图：



6、灭磁波形图

1.GXW2M对碳化硅SiC非线性电阻实测的灭磁录波图

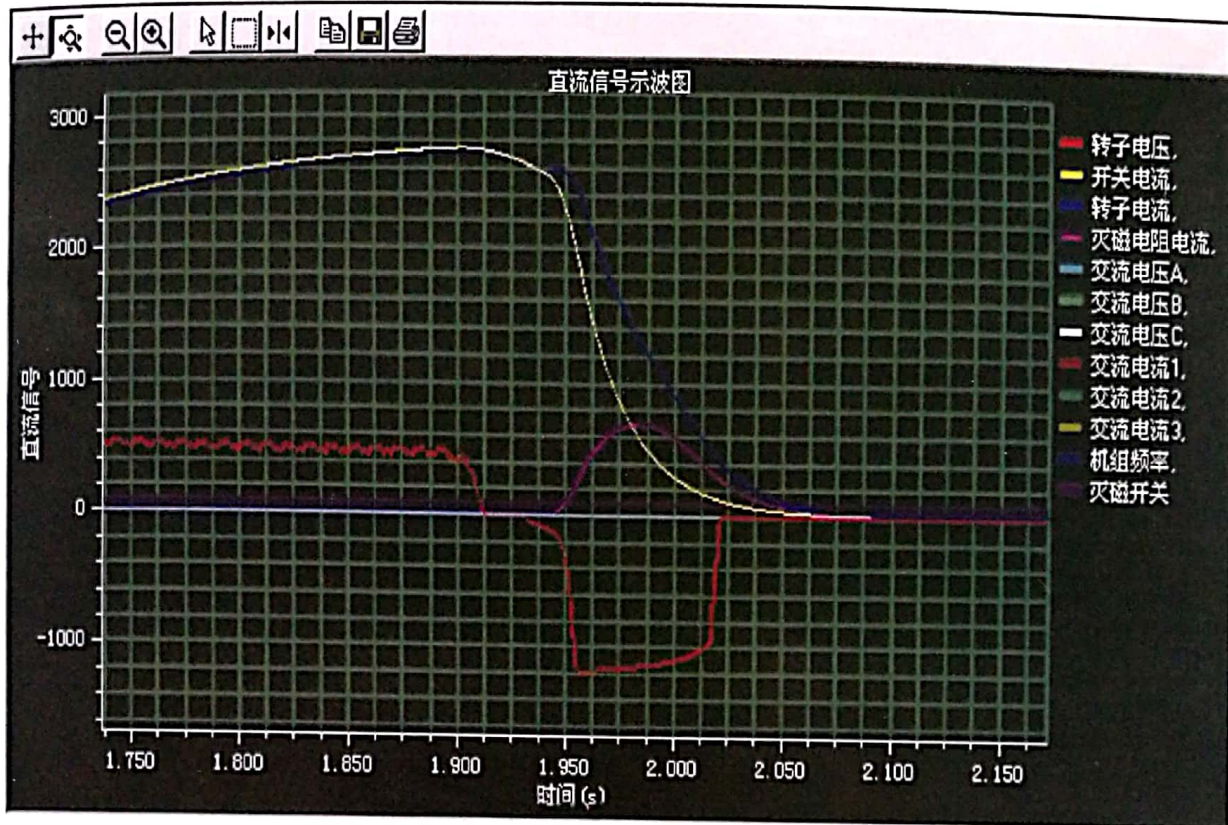
从录波图看出SiC的残压非常高，达2300V，电源电压为360V，断口弧压为2660V。



2. GXW2M对氧化锌ZnO非线性电阻实测的灭磁录波图

从录波图看出ZnO非线性电阻2500A的灭磁残压为1200V，电源电压为500V，断口弧压为1700V。





7 安装

7.1 安装前先用500V兆欧表检查磁场断路器之绝缘电阻，在周围介质温度为 $+20 \pm 5^\circ\text{C}$ 和相对湿度为50~70%时应不小于 $10\text{M}\Omega$ ，不然应烘干。

7.2 检查磁场断路器永磁操作机构是否能在规定电压范围内可靠分、合，在闭合和断开过程中，其可运动部分与灭弧室的零件无卡住现象。

7.3 安装磁场断路器的结构必须平整，并居于垂直位置。

7.4 安装母线或电缆的截面的选择:与磁场断路器进出母线相连的电缆或母线应有足够的接触面积，同时安装接近断路器的母线或电缆，应加以紧固，以免各种机械和电动负荷之应力传输到断路器上。

7.5 灭弧室与相邻的导电部分和接地部分的喷弧距离应大于150mm。

8 使用和维护

8.1 转动部分和磨擦部分必须定期涂以润滑油。

8.2 磁场断路器在分断强励电流后，应对触头及时进行检查，并将断路器各部分因电弧喷上的烟痕抹净，在检查触头时必须注意到：

a、如果在触头接触面上形成小的金属颗粒时，则须用锉刀将其清除;并保持触头原有的形状。

b、如果触头上的银合金厚度小于1mm时，则必须更换并调整触头参数。

9 订货须知

订货时必须作说明：产品名称及型号、电流等级、操作电压等级、订货数量、交货期。



