



国星电器

HD17X 系列旋转操作型刀形隔离器  
HS17X 系列旋转操作型刀形转换隔离器

# 使用说明书

许可证号：XK06—201 0382

江苏国星电器有限公司

## 1 适用范围

HD17X系列旋转操作型刀形隔离器（以下简称隔离器），HS17X系列旋转操作型刀形转换隔离器（以下简称转换隔离器），其额定电压为交流50Hz，400V，直流220V，额定电流至2500A，在工业企业的配电设备中作电源隔离及电源转换隔离之用。带灭弧室的产品在规定的条件下可用来接通或分断交流电路。

注：带有灭弧室的产品在规定的条件下，如用来接通和分断直流电路，用户应与制造厂协商。

## 2 隔离器及转换隔离器的正常工作条件

2.1 周围空气温度不超过+40℃，而在24小时周期内的平均温度不超过+35℃，周围空气温度一般情况下不低于-5℃。

2.2 海拔高度一般不超过2000m，用于更高海拔时请与制造厂协商。

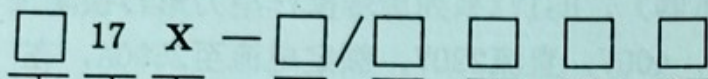
2.3 大气相对湿度在周围空气温度为+40℃时不超过50%，在较低温度下可以有较高的相对湿度，最湿月的平均最大相对湿度为90%。

2.4 环境中无持久性的导电性污染，如由导电尘埃或雨雪所造成的污染。

2.5 隔离器的安装类别为IV类。

2.6 隔离器应垂直安装在无显著摇动、冲击振动的地方。

### 3 型号含义



“8”表示前接线，“9”表示后接线。(HS无此代号)

“0”表示不带灭弧室，“1”表示带灭弧室

“3”表示中央正面操作机构式

极数“1”表示1级，“2”表示2极，

“3”表示3极，“4”表示4极。

约定发热电流(即额定工作电流)

“X”表示旋转操作

表示设计代号

“HD”表示隔离器，“HS”表示转换隔离器

### 4 结构工作原理

4.1 隔离器及转换隔离器中200A、400A采用单刀片，630A及以上均采用双刀片，触头压力均有二侧加装片状弹簧来取得，与外部联接的触头和刀片皆镀锡，加强表面保护和改善与导线连结的接触电阻。

4.2 隔离器和转换隔离器，用来切断额定电流的均采用灭弧室，以保证分断电路时安全可靠，灭弧室系有绝缘纸板和钢板栅片拼铆而成，灭弧室的安装，扣住在弹簧卡子的支持件上，安装及拆卸均极方便。

4.3 不同规格的隔离器和转换隔离器各采用同一结构型式的旋转操作机构，操作机构有明显的分合指示和可靠的定位装置，旋转操作机构采用类似万向节的“十”字连接传递操作力，同时变隔离器和转换隔离器牵引杆的直线运动为操作机构的旋转运动，由此可使隔离器（转换隔离器）在不操作时能取下开关柜面板上的操作手柄。这样，既能美观柜面，又便于开关柜的包装，运输及方便地打开柜子，进行维修。又由于操作手柄能适当调整操作位置，因此能相应加长操作手柄，使操作人员能在合适的位置，轻松地操作开关。并且，由于“十”字连接的原因。在隔离器（转换隔离器）牵引杆变速运动过程中，牵引杆运动的速度最快位置恰好是刀片与触头接触与分开位置，这对隔离器（转换隔离器）的电操作性能有益，并可适当减小合闸力。

#### 5 主要技术参数

表1

额定工作电压 V	额定工作电流 A	分断能力 COS $\phi$ 0.7~0.8 A	短时耐受电流		熔断短路 电流COS $\phi$ 0.25 KA	机械操作性能 次	操作力 N
			KA	COS $\phi$			
AC 400	200	200	12	0.3	50	10000	343
	400	400	20				
	630	630	25				
	1000	1000	30	0.25	5000	441	
	1600	/	35				
	2000	/	*	*	*	*	*
	2500	/	*	*			

注：1 转换隔离器的机械操作性能为上下触头各一半。

2. “\*” 属非标产品，技术参数需用户与制造厂协商。

6 外形尺寸及安装尺寸见图1, 图2, 表2, 表3

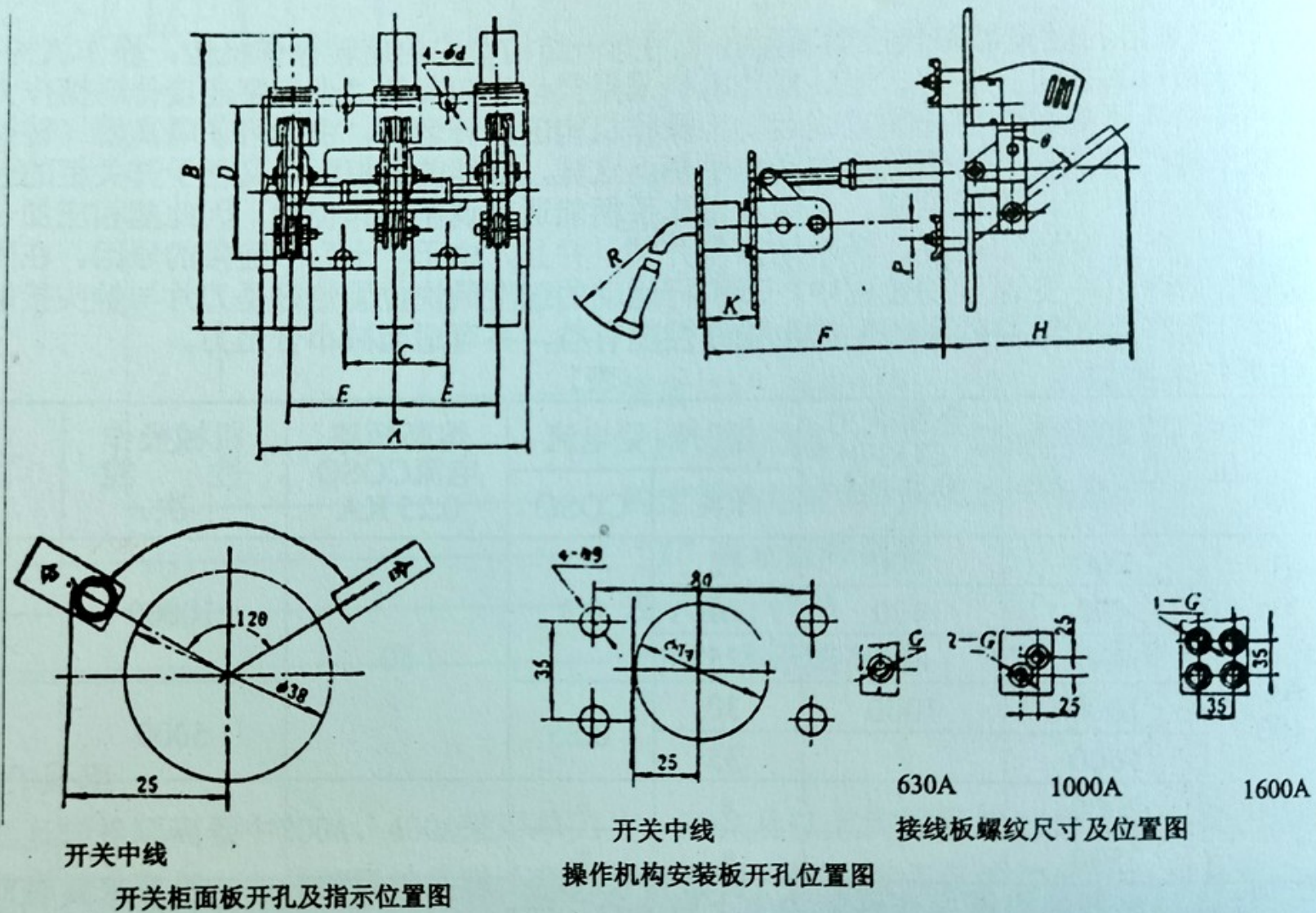
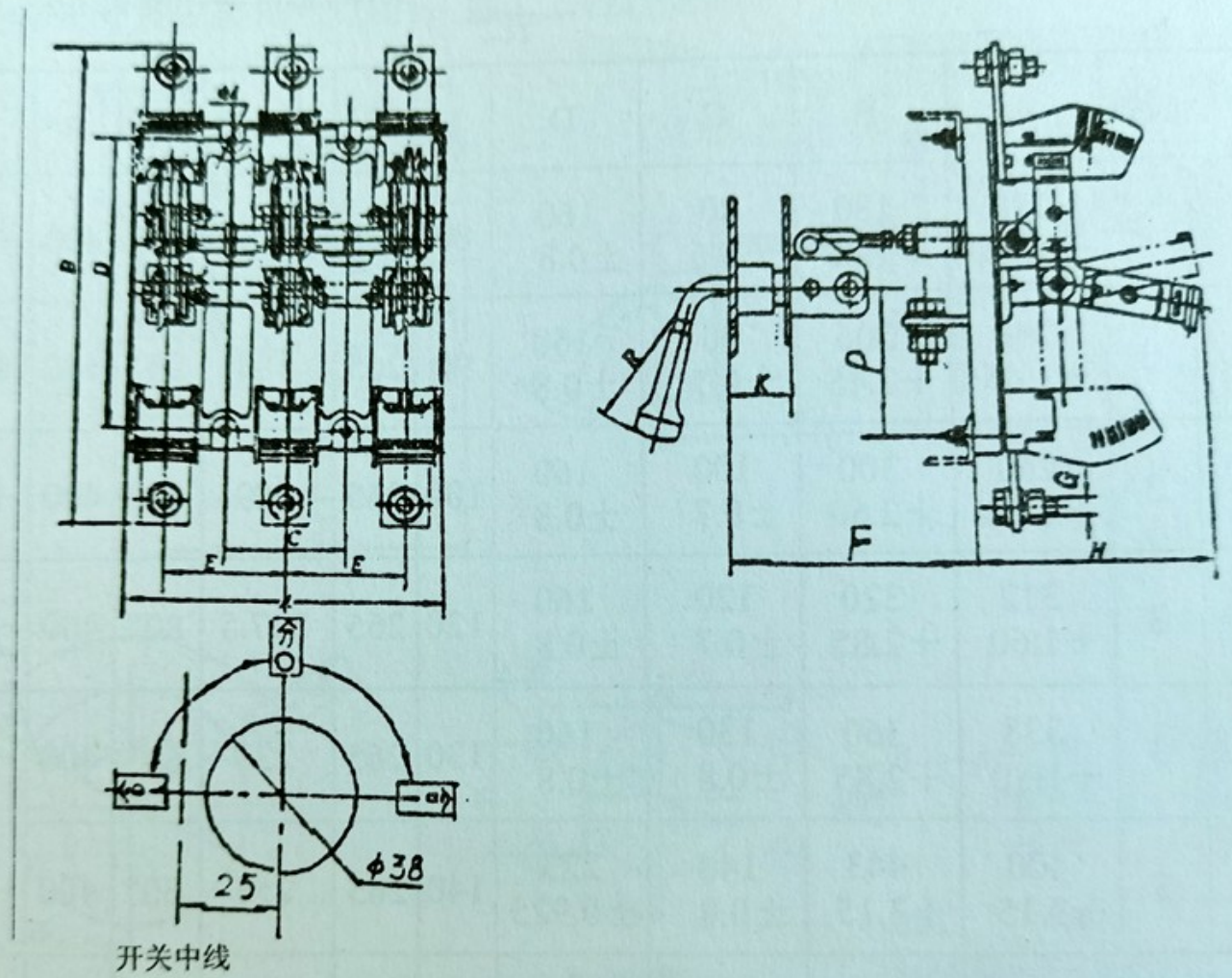


图1 HD17X系列隔离器外形及操作机构安装板开孔图

### HD17X系列隔离器外形尺寸及安装尺寸

#### 表2

额定电流 A	极数	A	B	C	D	E	F	H	Q	R	d	G	P	K
200	3	210 +1.45	180 +1.25	80 ±0.6	160 ±0.8	80	265	159.5	90°	400	7 +0.36 0	M8	20	57
400	3	240 +1.45	206 +1.45	90 ±0.7	160 ±0.8	90	265	184	90°	400	7 +0.36 0	M10	20	57
630	3	260 +1.60	300 +2.60	100 ±0.7	160 ±0.8	100	265	189	80°	400	9 +0.36 0	M16	20	57
1000	3	312 +1.60	320 +2.85	120 ±0.7	160 ±0.8	120	265	227.5	80°	400	9 +0.36 0	M12	20	57
1600	3	338 +1.80	360 +2.85	130 ±0.8	160 ±0.8	130	265	233	60°	400	11 +0.43 0	M12	20	57
2000	3	400 +3.15	443 +3.15	140 ±0.8	223 ±0.925	140	265	253	60°	400	11 +0.43 0	M12	20	57
2500	3	610 +3.50	360 +2.85	210 ±0.925	160 ±0.8	210	265	233	60°	400	11 +0.43 0	M12	20	57



开关柜面板开孔及指示位置图

图2· HS17X系列转换隔离器外形及操作机构安装板开孔图

开孔图

HS17X系列转换隔离器外形尺寸及安装尺寸

表3

额定电 流 A	HS17X- □ / $\frac{331}{330}$												HS17X- □ / $\frac{431}{430}$	
	A	B	C	D	E	F	H	R	d	G	P	K	A	C
200	210 +1.45	260 +1.60	80 $\pm 0.60$	240 $\pm 0.925$	80	265	159.5	400	7 +0.36 0	M8	115	57	290 +1.45	160 $\pm 0.80$
400	240 +1.45	298 +1.60	90 $\pm 0.70$	240 $\pm 0.925$	90	265	184	400	7 +0.36 0	M10	115	57	330 +1.45	180 $\pm 0.80$
630	260 +1.60	400 +2.85	100 $\pm 0.70$	240 $\pm 0.925$	100	265	189	400	9 +0.36 0	M16	115	57	360 +2.30	200 $\pm 0.925$
1000	312 +1.80	440 +3.15	120 $\pm 0.70$	240 $\pm 0.925$	120	265	227.5	400	9 +0.36 0	M12	115	57	432 +2.50	240 $\pm 0.925$
1600	480 +2.50	490 +3.15	130 $\pm 0.80$	260 $\pm 1.05$	130	265	237	400	11 +0.43 0	M12	115	57	510 +2.80	260 $\pm 1.05$
2000	400 +3.50	567 +3.15	140 $\pm 0.80$	335 $\pm 0.925$	140	265	257	400	11 +0.43 0	M12	115	57	540 +3.50	280 $\pm 1.15$
2500	610 +3.50	490 +3.15	210 $\pm 0.925$	260 $\pm 1.05$	210	265	237	400	11 +0.43 0	M12	115	57	820 +4.5	420 $\pm 1.25$

注: HS17X- □ /  $\frac{431}{430}$  除A、C尺寸外, 其余尺寸均与 HS17X- □ /  $\frac{331}{330}$  相同。

## 7 使用、安装和保养

### 7.1 使用

- a. 安装前应检查隔离器（转换隔离器）是否完好，操作是否灵活；
- b. 工作环境应符合本说明书第2条规定；
- c. 隔离器（转换隔离器）1000A及以下规格允许带负荷操作。

### 7.2 安装

a. 将操作机构上的M5螺钉拧松，取下其圆柱套上的套，然后按图1，图2将操作机构圆柱套如图穿过距门板尺寸为K的横梁孔（ $\varnothing 44$ ）操作机构圆柱套上的方孔中心应与柜门板圆孔 $\varnothing 38$ 中心一致，再将圆柱套上的套装上，调整套与门板的距离使之合适后旋紧固定螺钉。

b. 按图1，图2安装时，注意使隔离器（转换隔离器）中心线相对操作机构中心线偏左25mm，使之下安装孔中心线离操作机构中心尺寸P（见图1，图2，表2，表3）

c. 试操动操作机构，使操作机构上的拉杆穿入牵引杆中孔，调节拉杆上的螺母，直到隔离器（转换隔离器）的刀片至准确合闸位置，同时开关合闸指示应至合闸位置，转换隔离器上下刀片都应试操作至准确位置。

### 7.3 保养

使用前或调整过程中，在操作机构活动处及触头接触处涂工业凡士林。

## 8 订货须知

订货时必须作如下说明

- a. 产品名称及型号
- b. 电流等级
- c. 订货数量及交货日期